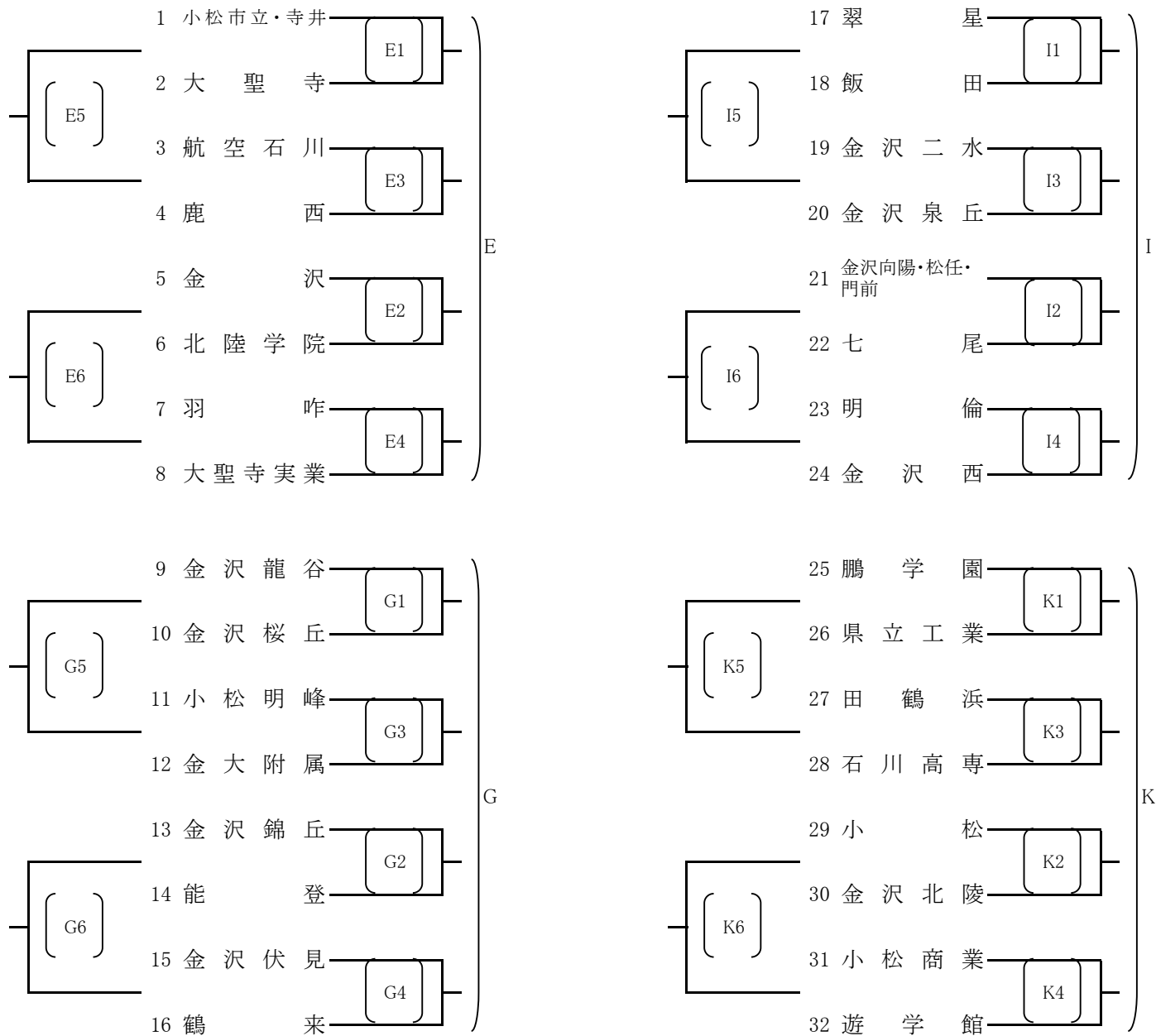


女子予選グループ



会場 いしかわ総合スポーツセンター(A・B・C・D) 11月12日(日)

白山郷公園体育館(E・F) 11月9日(木)～11日(土)

松任総合運動公園体育館(G・H) 11月9日(木)～10日(金)

若宮公園体育館(I・J) 11月9日(木)～10日(金)

野々市スポーツセンター(K) 11月9日(木)

開場 8:00

4チームによるグループ戦方式で敗者復活により3チームが決勝トーナメント進出

17:00 決勝トーナメント抽選(松任総合運動公園体育館)

4シードチーム:金沢商業、金学大附、星稜、小松大谷は決勝トーナメントから出場

原則

| | 第1試合 | 第2試合 | 第3試合 | 第4試合 | 第5試合 | 第6試合 |
|------|------|-------|-------|-------|-------|-------|
| 試合時間 | 9:30 | 10:20 | 11:10 | 12:00 | 12:50 | 13:40 |
| 補助員 | 第3試合 | 第4試合 | 第1試合 | 第2試合 | 1・3勝者 | 2・4勝者 |