

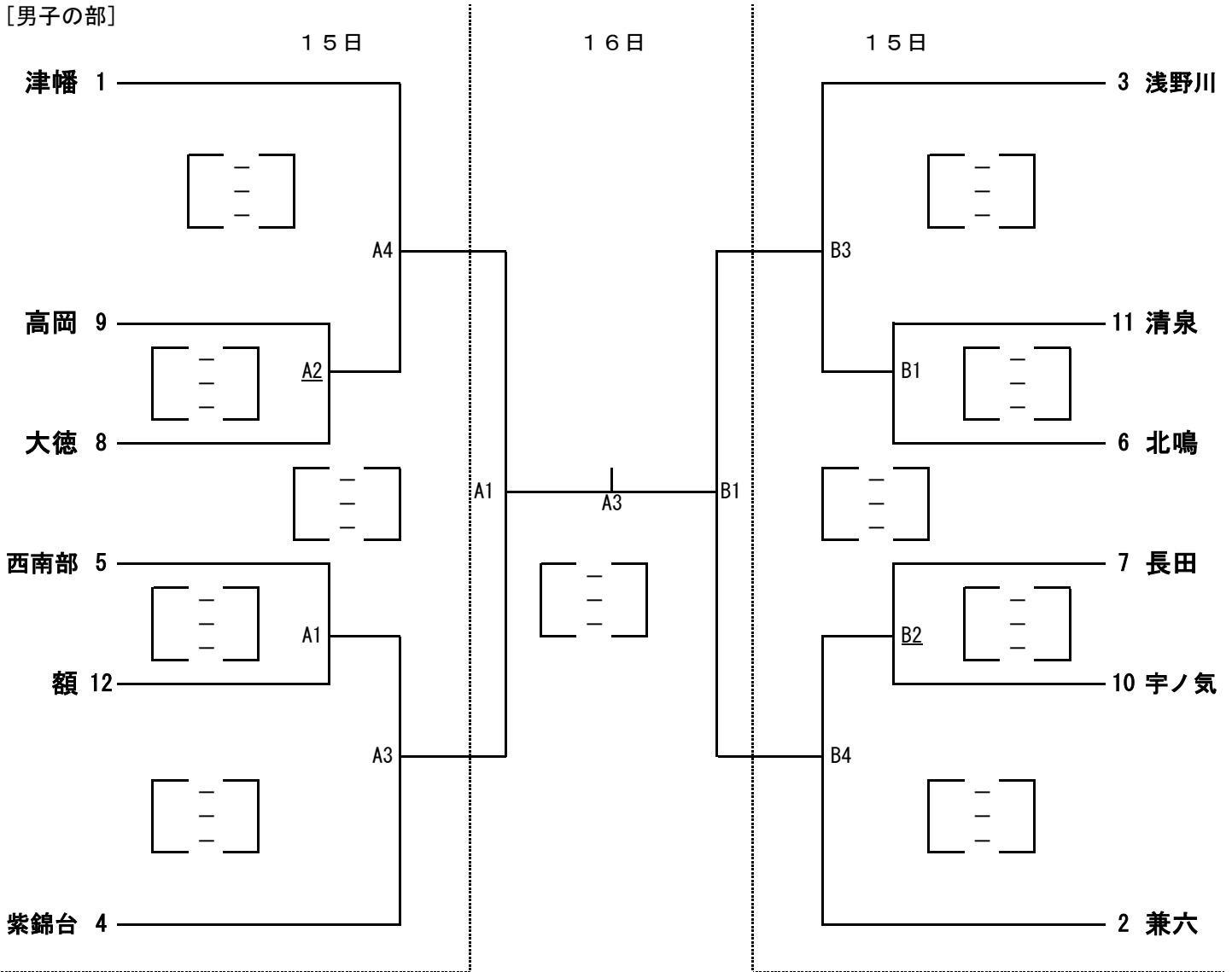
令和5年度 加賀地区兼県体予選会（北加賀ブロック）組み合わせ

加賀地区バレーボール専門部

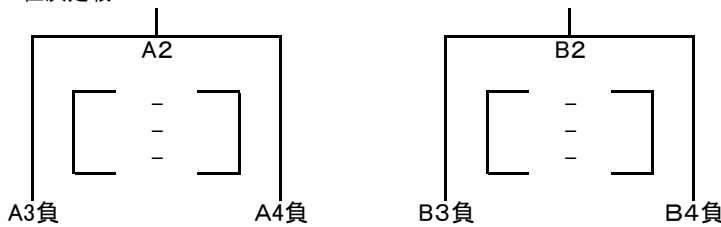
金沢・河北（6チーム選出）

1, 日時 令和5年6月17日（土）・18日（日） 開始式は行わない。
 2, 会場 宇ノ気体育館（ A ・ B コート）

[男子の部]



16日 5・6位決定戦



1日目 第1試合 9:00~
 第2試合 10:15~
 第3試合 11:30~
 第4試合 12:45~

2日目 第1試合 9:00~
 第2試合 10:15~
 第3試合 11:30~

* 1日目の審判は第一試合は下線のチームで、第二試合以降は前の試合のチームとする。