

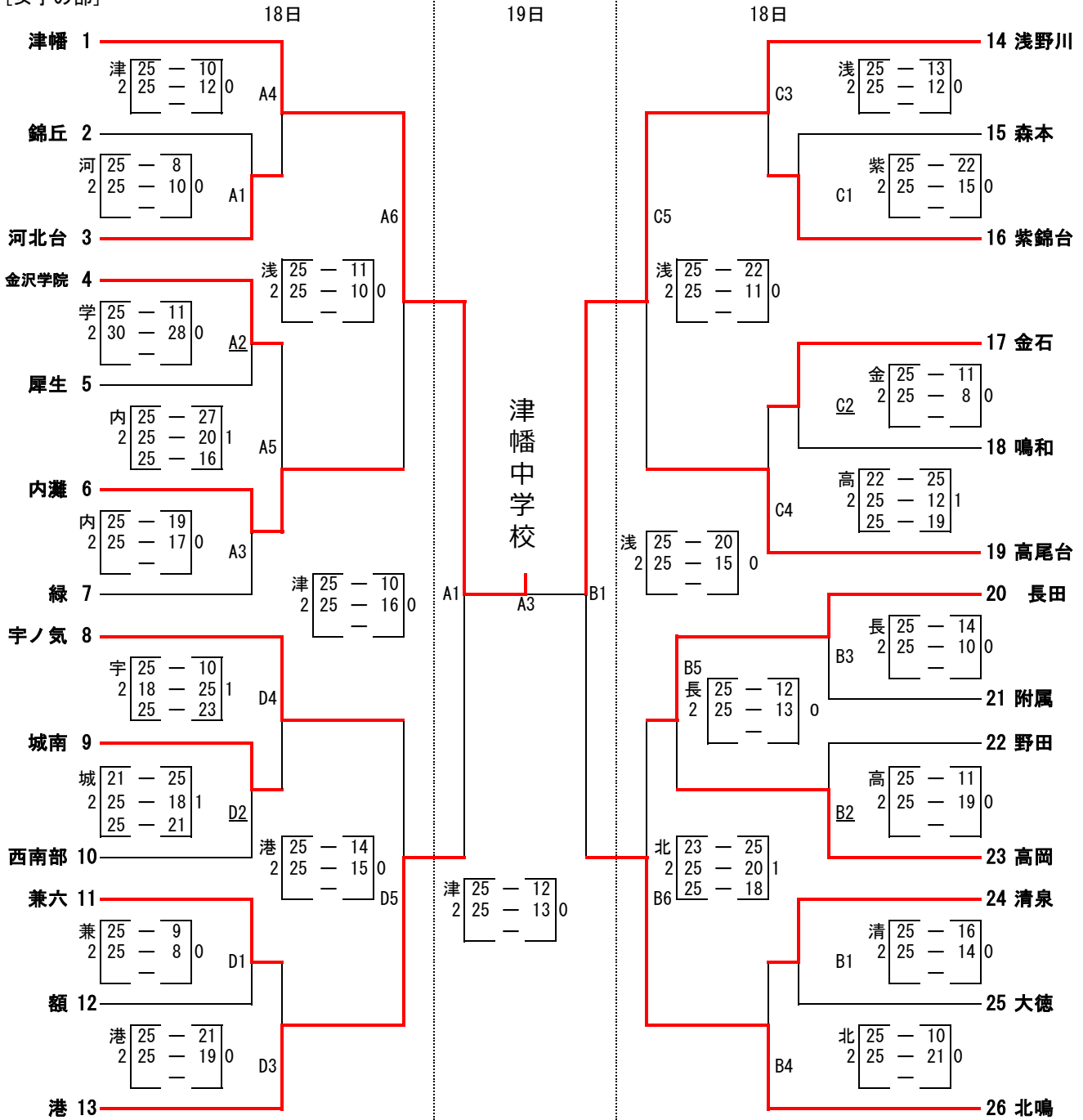
令和4年度 加賀地区兼県体予選会（北加賀ブロック）組み合わせ

加賀地区バレーボール専門部

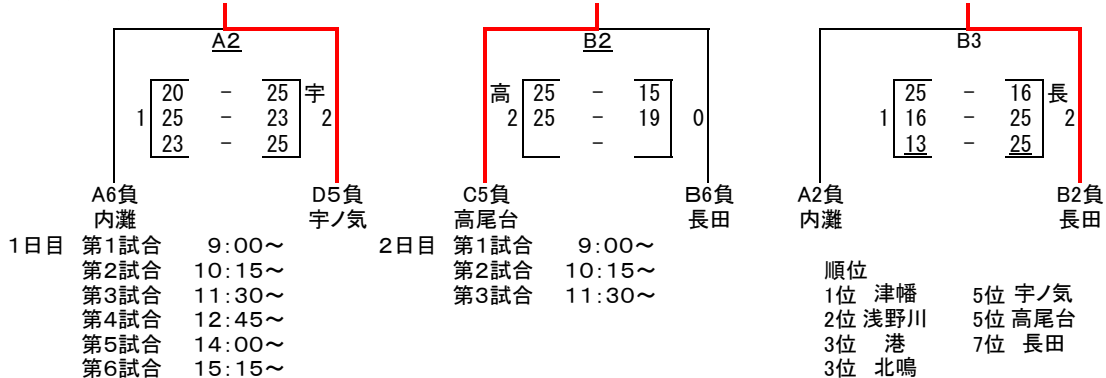
金沢・河北（7チーム選出）

1. 日時 令和4年6月18日（土）・19日（日） 会場 8：00～
 2. 会場 内灘総合体育館（A・Bコート） 内灘中学校体育館（C・Dコート）

[女子の部]



19日 代表決定戦（5・6・7位決定戦）



*1日目の審判は第一試合は下線のチームで、第二試合以降は前の試合のチームとする。