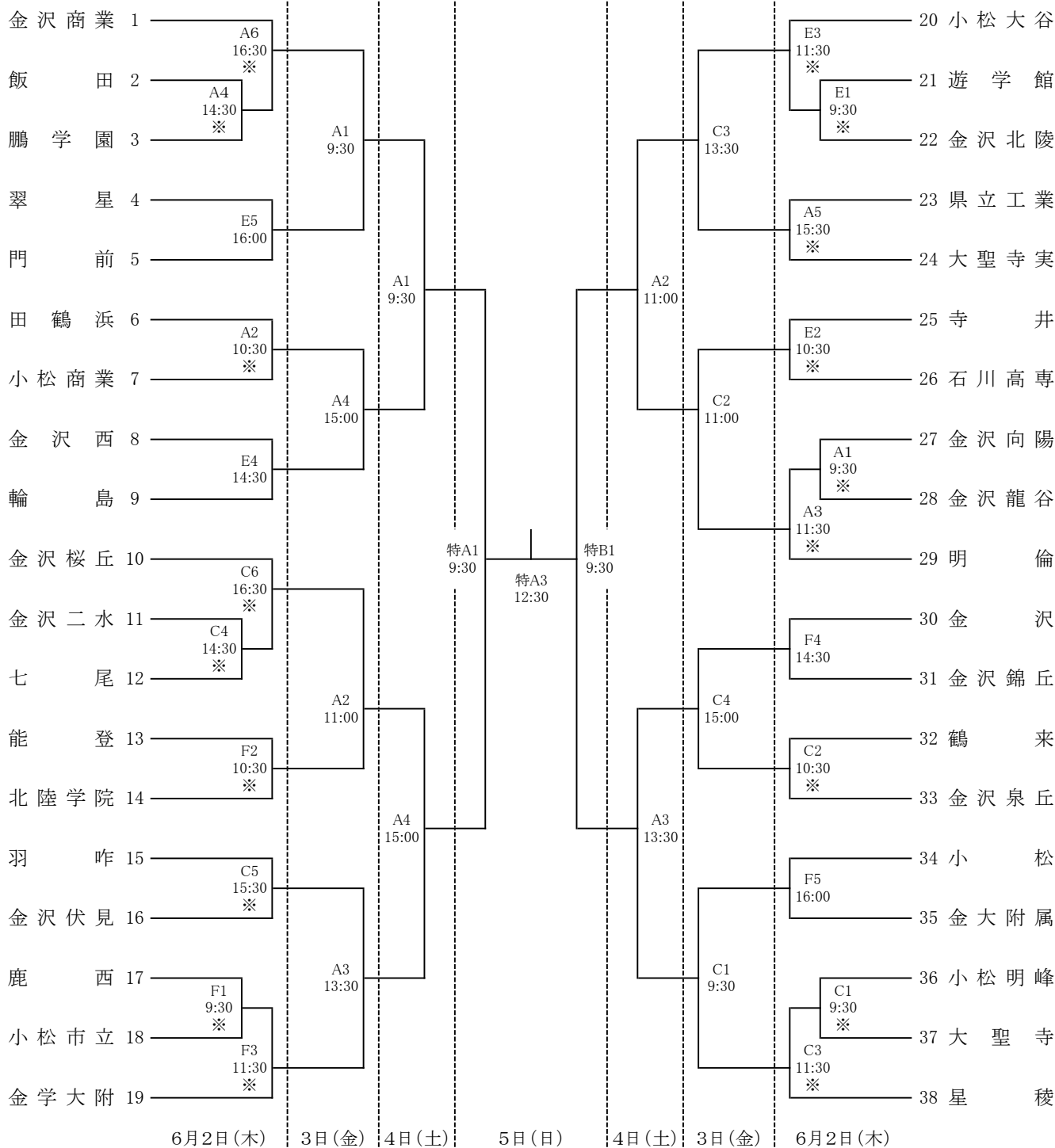


令和4年度石川県高等学校総合体育大会バレーボール競技

入場・観戦について
3年生部員の保護者のみ入場可
(ただし1チーム20名まで)

期日 6月2日(木)～5日(日)

女子トーナメント



会場 いしかわ総合スポーツセンターサブ(特A・特B)6月5日(日)
松任総合運動公園体育館(A・B)6月2日(木)～4日(土)
若宮公園体育館(C・D)6月2日(木)・3日(金)
野々市市スポーツセンター(E・F)6月2日(木)
白山郷公園体育館(G)6月2日(木)

開場 8:00

2日(木)E4、E5およびF4、F5

第4試合	第5試合
14:30	16:00
13:30	14:00
第5両者	第4両者

2日(木)※E4、E5およびF4、F5除く

	第1試合	第2試合	第3試合	第4試合	第5試合	第6試合	第3、6 合同20分
試合時間	9:30	10:30	11:30	14:30	15:30	16:30	
入場時間	8:00	9:30	9:00	13:30	14:30	14:00	
補助員	第3より	第1両者	第2両者	第6より	第4両者	第5両者	

3日(金)・4日(土)

	第1試合	第2試合	第3試合	第4試合
試合時間	9:30	11:00	13:30	15:00
入場時間	8:00	9:00	12:30	13:00
補助員	第2両者	第1両者	第4両者	第3両者

5日(日)

女子準決	男子準決	決勝
9:30	11:00	12:30
8:00	9:30	
出場チーム以外から		