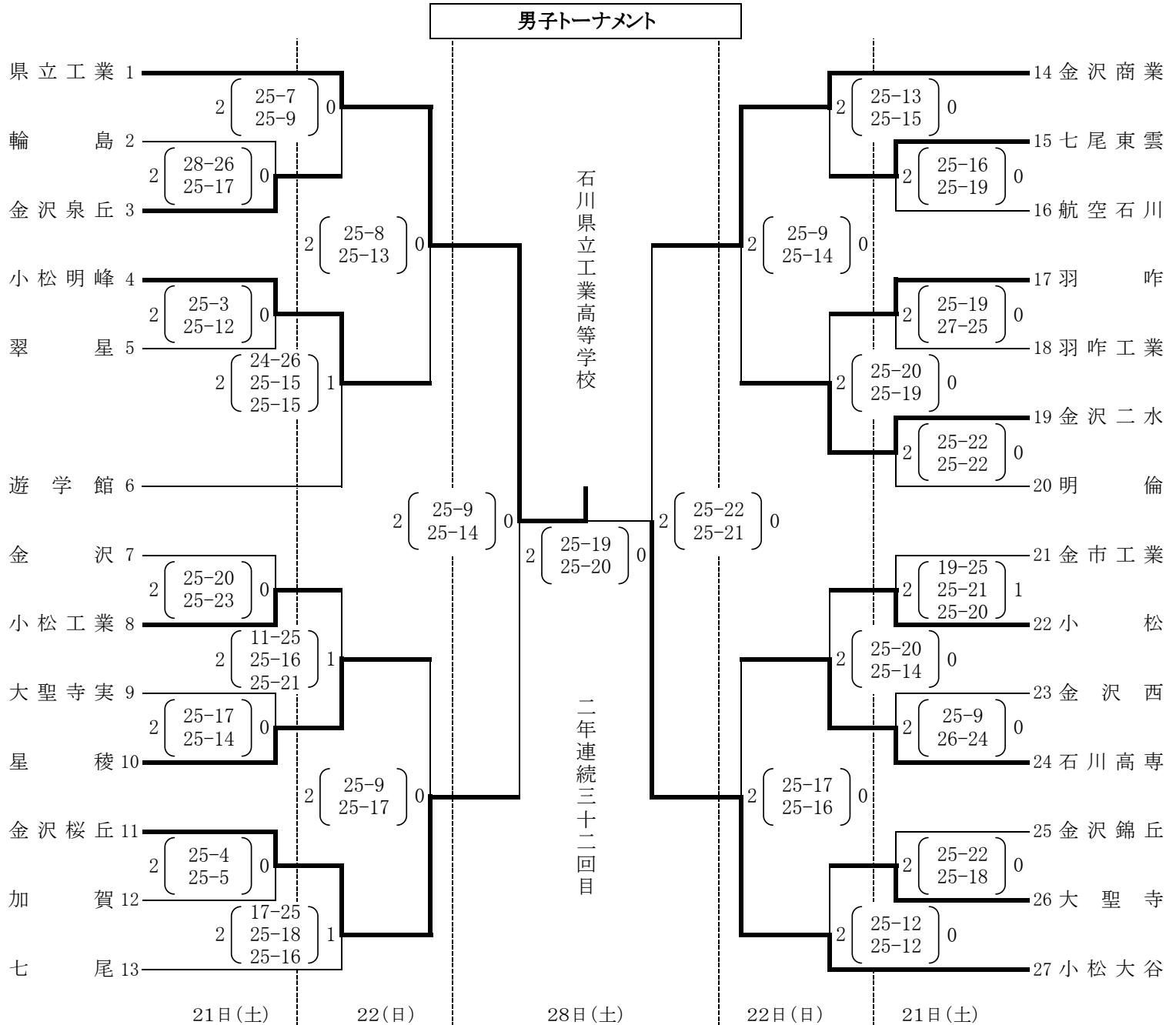


平成30年度石川県バレーボール祭(高校の部)
 兼 第68回中部日本6人制総合男女選手権大会(高校の部)県予選会
 兼 第73回国民体育大会県予選会

後援
 北國新聞社

期日 4月21日(土),22日(日),28日(土)



会場 松任総合運動公園体育館(A・Bコート) 4月21日(土),22日(日),28日(土)
 若宮公園体育館(C・Dコート) 4月21日(土),22日(日)
 野々市市民体育館(E・Fコート) 4月21日(土)

開門 8:00 第1試合 9:30 1時間設定(最終日は特別時間設定)

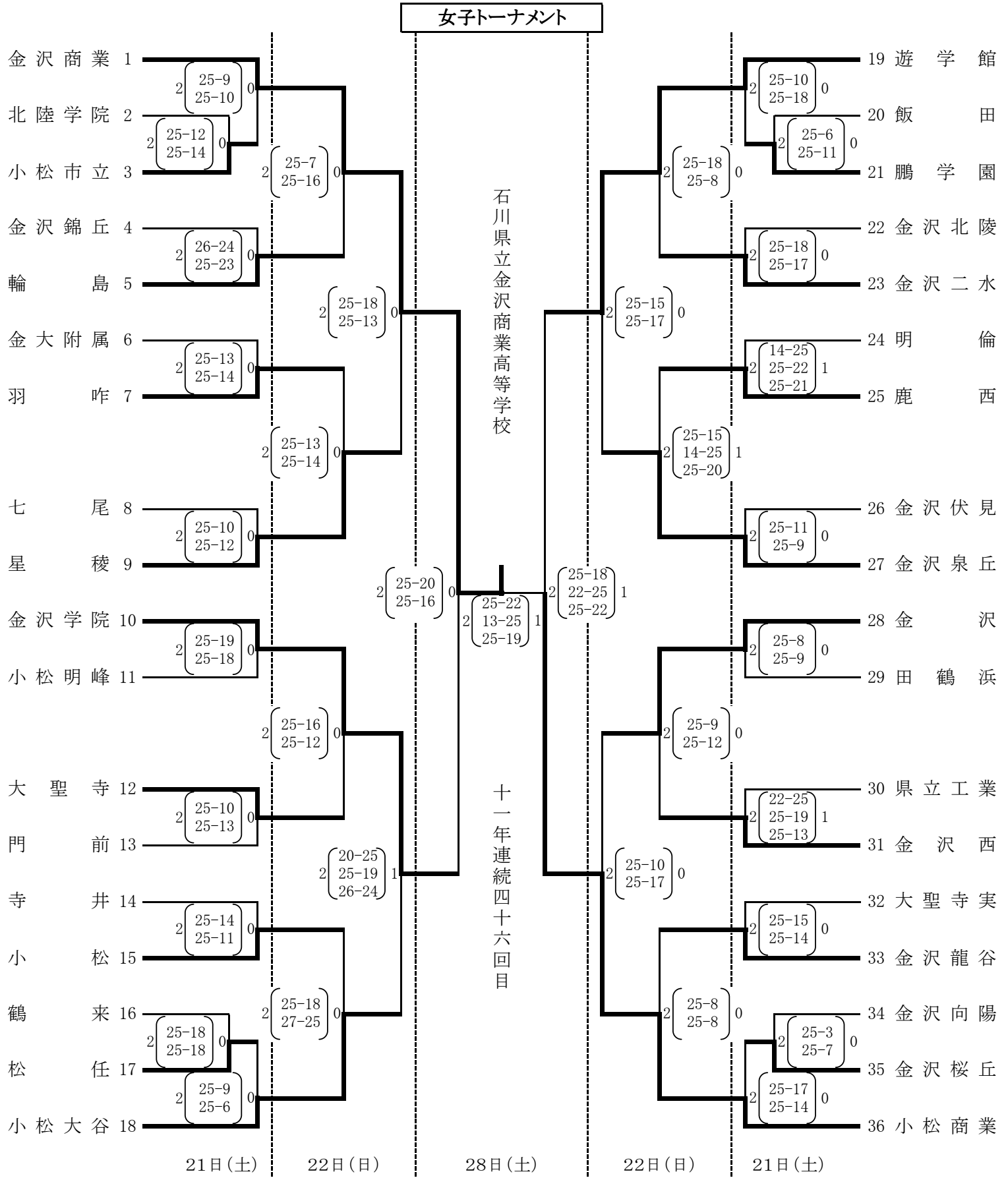
* 各コート第3試合のチーム(試合番号にアンダーライン)は第1試合の補助役員を行うこと。

* ラインズマンはできるだけ2・3年生で行うこと。

平成30年度石川県バレーボール祭(高校の部)
 兼 第68回中部日本6人制総合男女選手権大会(高校の部)県予選会
 兼 第73回国民体育大会県予選会

後援
 北國新聞社

期日 4月21日(土),22日(日),28日(土)



会場 松任総合運動公園体育館(A・Bコート) 4月21日(土),22日(日),28日(土)

若宮公園体育館(C・Dコート) 4月21日(土),22日(日)

野々市市民体育館(E・Fコート) 4月21日(土)

開門 8:00 第1試合 9:30 1時間設定(最終日は特別時間設定)

* 各コート第3試合のチーム(試合番号にアンダーライン)は第1試合の補助役員を行うこと。

* ラインズマンはできるだけ2・3年生で行うこと。