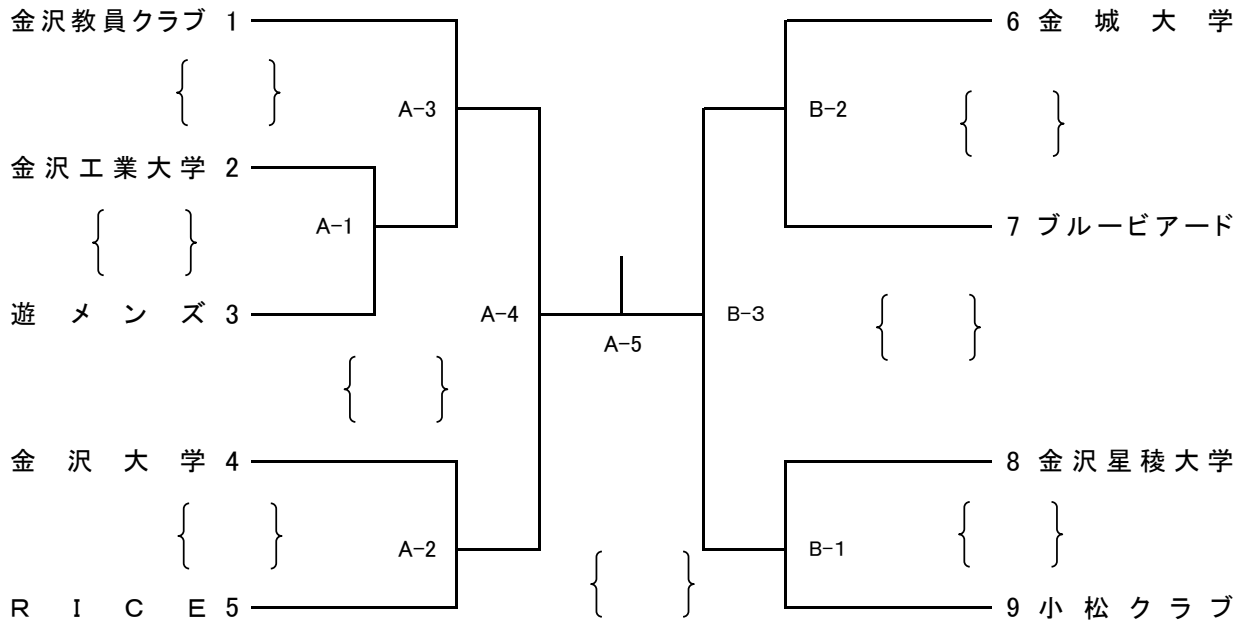


平成30年度

天皇杯・皇后杯全日本バレーボール選手権大会 石川県ラウンド

- 1 主催 石川県バレーボール協会
- 2 後援 石川県教育委員会・北國新聞社
- 3 期日 平成30年 7月 8日（日） 午前 9時 00分 （開場 8時）
- 4 会場 男子 城東市民体育館 金沢市土清水6丁目347 TEL076-229-3230
女子 額谷ふれあい体育館 金沢市額谷町又16 TEL076-296-1123
- 5 試合球 男子:ミカサ社製(MVA300)、女子:モルテン社製(V5M5000)を使用する。

男子 ◎優勝 ()

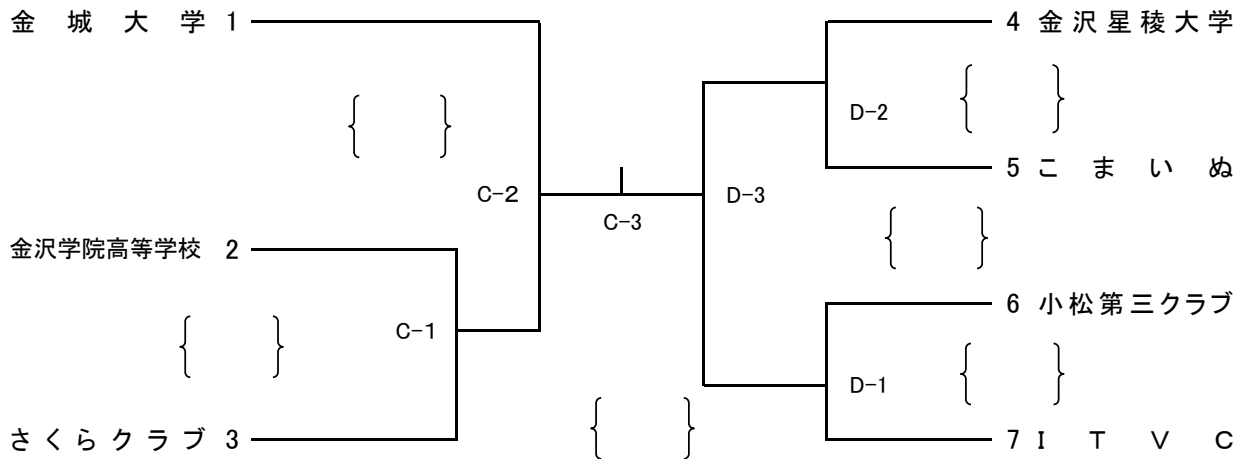


補助役員

A-1	金沢教員クラブ
A-2	A-1の両チーム
A-3	A-2の両チーム
A-4	A-3の敗者チーム
A-5	A-4,B-3の敗者チーム

B-1	B-2の両チーム
B-2	B-1の両チーム
B-3	B-2の敗者チーム

女子 ◎優勝 ()



補助役員

C-1	金城大学
C-2	C-1の敗者チーム
C-3	C-2,D-3の敗者チーム

D-1	D-2の両チーム
D-2	D-1の両チーム
D-3	D-2の敗者チーム

本大会の結果、男子・女子の上位1チームは北信越ブロックラウンドに必ず出場すること

北信越ブロックラウンド 平成30年10月13日～14日 長野市

本大会に関する問い合わせ先 石川県バレーボール協会 西本 一典 携帯 090-2376-8861