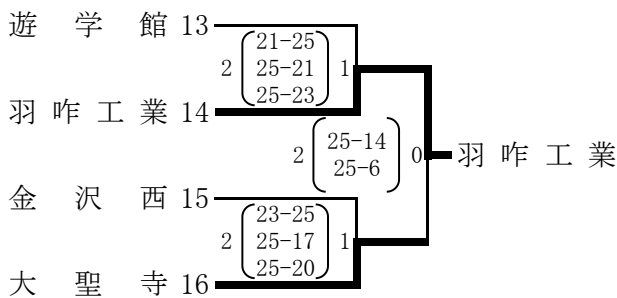
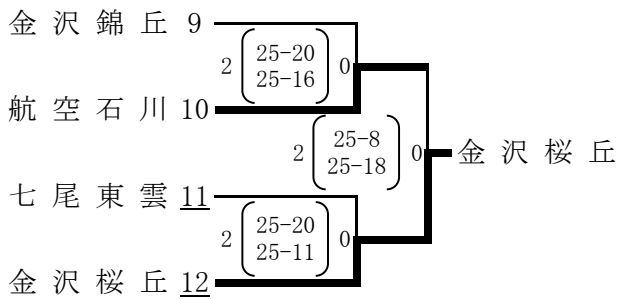
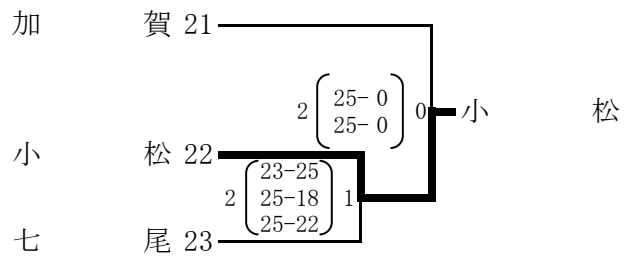
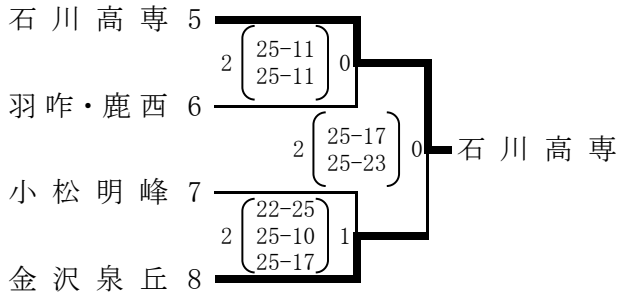
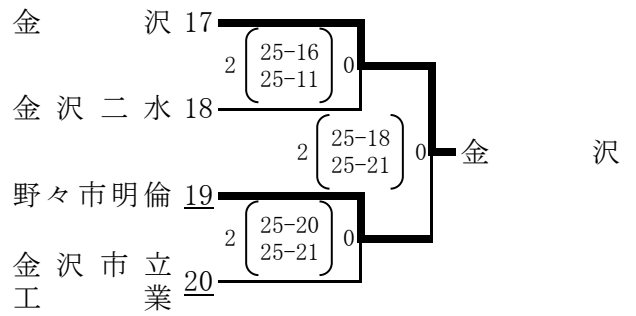
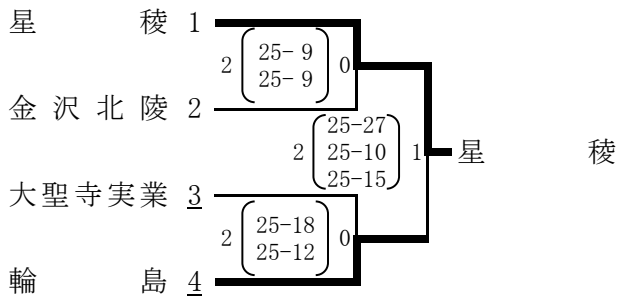


〈男子〉

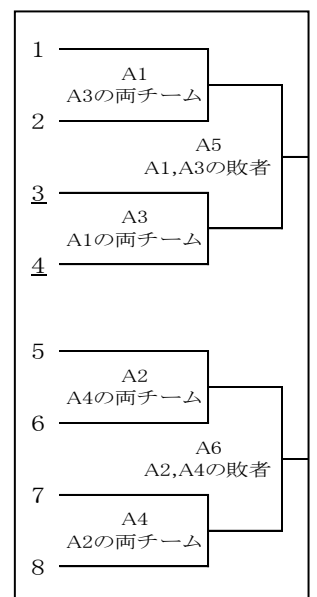


シードチーム: 県立工業、小松大谷、金沢商業、小松工業

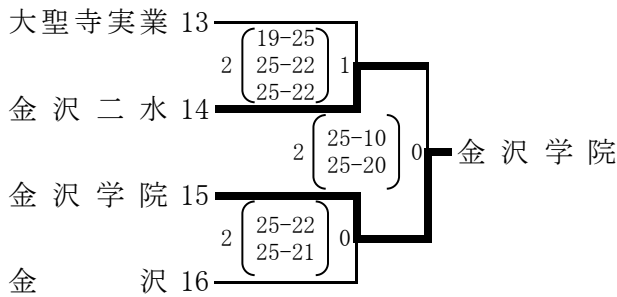
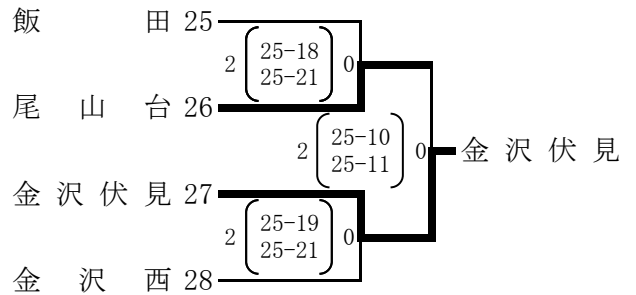
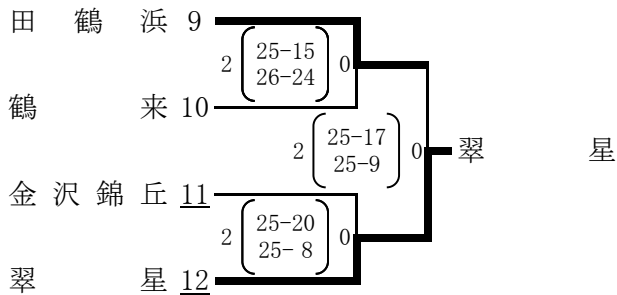
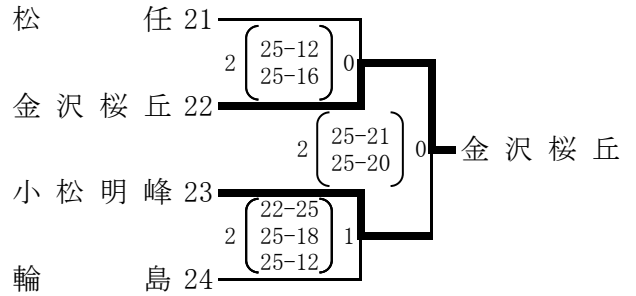
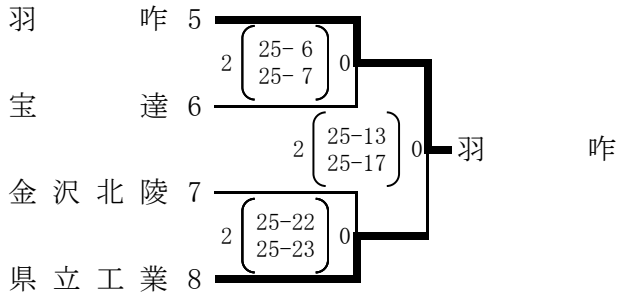
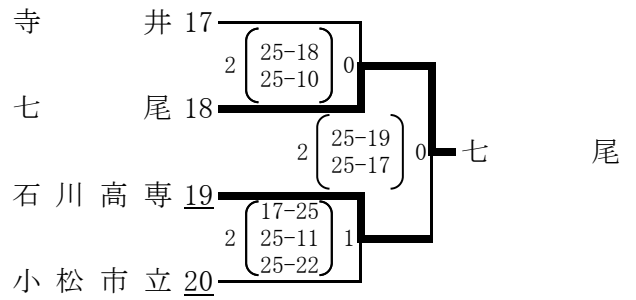
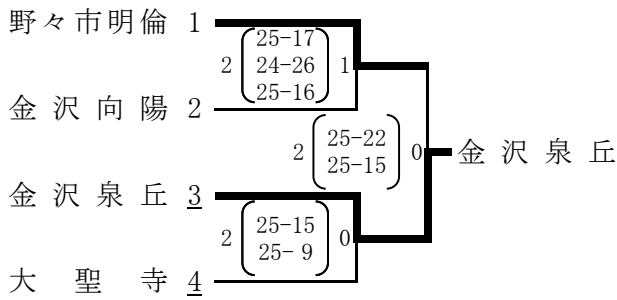
- ・開場は8:00。その後、参加全チームでコート設営をする。
- ・50分設定とし、設定時間は各トーナメントにある時間とする。ただし、試合が連続する場合(C7)は、試合終了(記録がまとめられて)から次の試合のプロトコール開始まで20分は確保する。
- ・A7,B7は各コートの試合の進捗状況に応じてコートを変更する場合がある。
- ・補助役員について、第1試合は下線部のチームとする。その後は、総体、新人の予選グループ戦と同様に左記の通りとする。ただし、A7,B7,C7については、試合の進捗状況に応じて変更する場合がある。

いしかわ総合スポーツセンター メイン:A、B、C、D サブ:E、F

※コート練習は、9:00までは自由とするが、それ以降は試合前のチームのみとする。



〈女子〉



シードチーム: 金沢商業、星稜、遊学館、小松商業、小松、鹿西、鵬学園、小松大谷

- ・開場は8:00。その後、参加全チームでコート設営をする。
- ・50分設定とし、設定時間は各トーナメントにある時間とする。ただし、試合が連続する場合(C7)は、試合終了(記録がまとめられて)から次の試合のプロコール開始まで20分は確保する。
- ・A7,B7は各コートの試合の進捗状況に応じてコートを変更する場合がある。
- ・補助役員について、第1試合は下線部のチームとする。その後は、総体、新人の予選グループ戦と同様に左記の通りとする。ただし、A7,B7,C7については、試合の進捗状況に応じて変更する場合がある。

いしかわ総合スポーツセンター メイン:A、B、C、D サブ:E、F
 ※コート練習は、9:00までは自由とするが、それ以降は試合前のチームのみとする。

