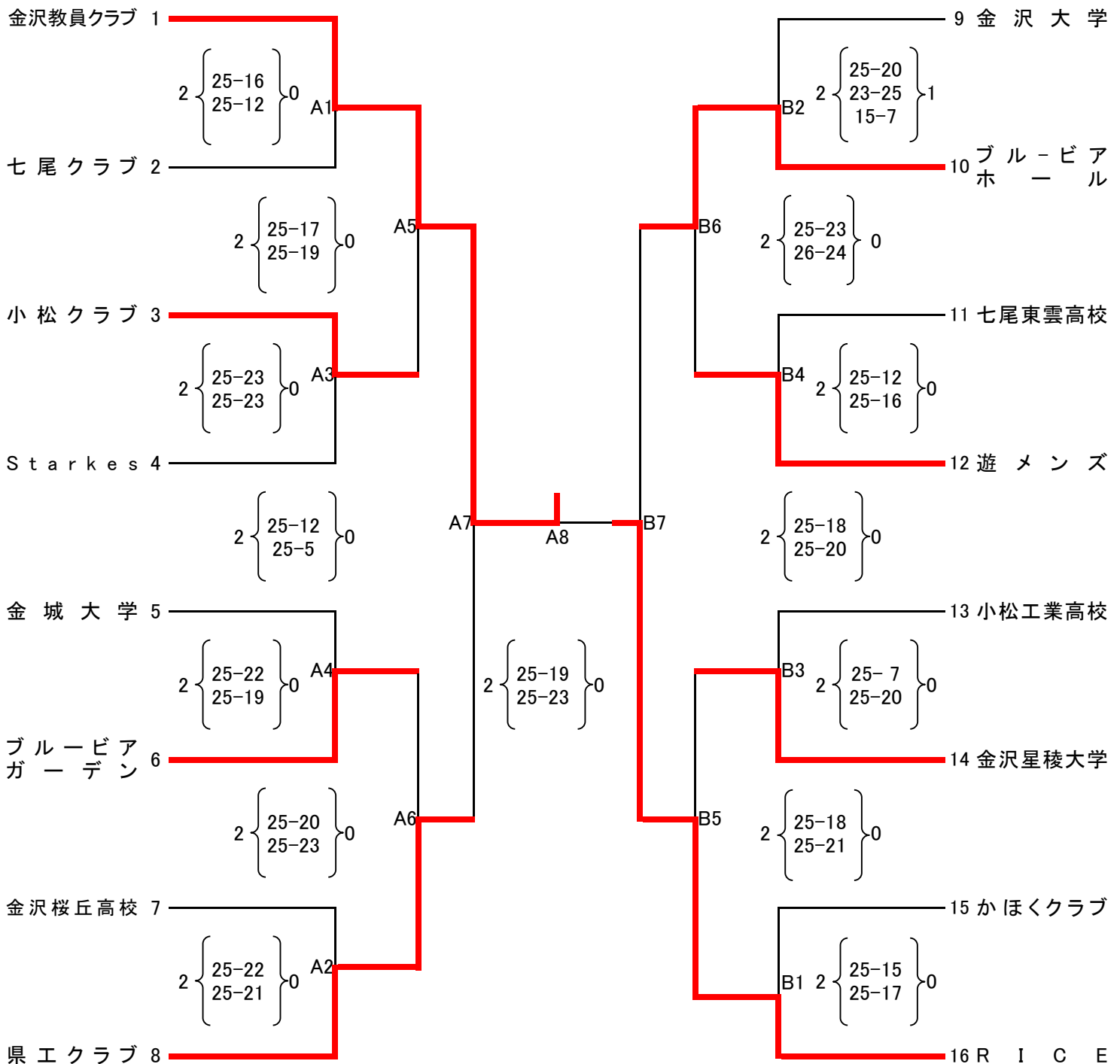


平成28年度

石川 県 6 人 制 総 合 男 女 バ レ ー ボ ー ル 交 流 会

- 1 主 催 石川県バレーボール協会
- 2 後 援 北國新聞社
- 3 期 日 平成28年12月18日 開会式 男子：午前8時30分 (開場 午前8時)  
女子：午前8時30分 (開場 午前8時)
- 4 会 場 男子 金沢市城東市民体育館 金沢市土清水 2-246 Tel.(076) 229-3230  
女子 野々市スポーツセンター 野々市市押野2-3 Tel.(076) 294-5511
- 5 試 合 球 男子：ミカサ社製(MVA300) 女子：モルテン社製(V5M5000) 各カラーボールとする。
- 6 試 合 形 式 各試合3セットマッチの点数について1.2セットは25点、3セット目は15点(17点打ち切り)とする

男 子 ◎ 優 勝 金 沢 教 員 ク ラ ブ ( 2 年 連 続 1 2 回 目 )



第1試合目の補助役員 Aコート：小松クラブ・Starkes Bコート：小松工業高校・金沢星稜大学

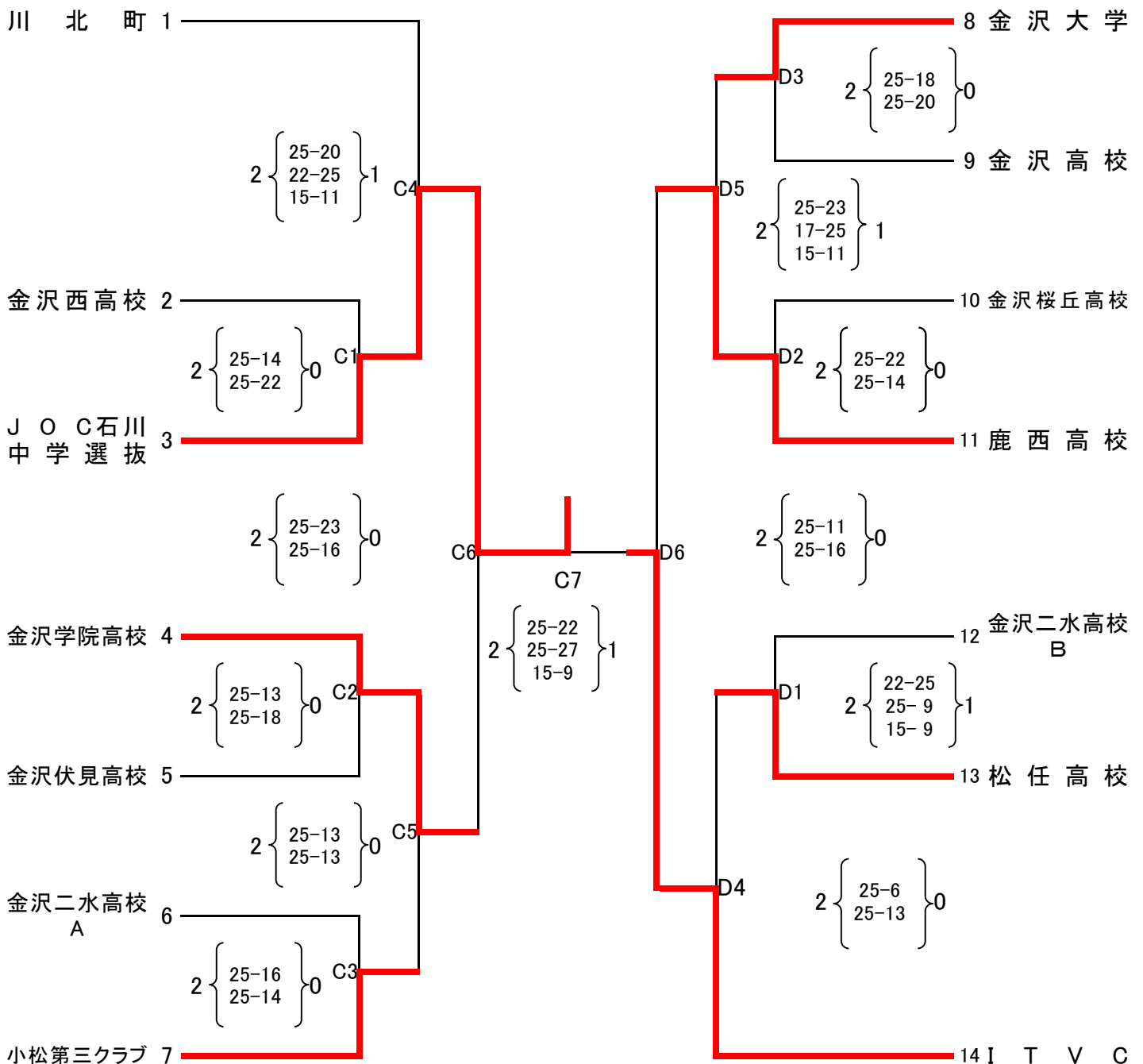
◎ 本大会に関する問い合わせ先 石川県バレーボール協会 桜井 宏司 携帯 090-4329-6206

平成28年度

石川県 6人制総合男女バレーボール交流会

- 1 主催 石川県バレーボール協会
- 2 後援 北國新聞社
- 3 期日 平成28年12月18日 開会式 男子：午前8時30分 (開場 午前8時)  
女子：午前8時30分 (開場 午前8時)
- 4 会場 男子 金沢市城東市民体育館 金沢市土清水 2-246 Tel(076) 229-3230  
女子 野々市スポーツセンター 野々市市押野2-3 Tel(076) 294-5511
- 5 試合球 男子：ミカサ社製(MVA300) 女子：モルテン社製(V5M5000 各カラーボールとする。)
- 6 試合形式 各試合3セットマッチの点数について1,2セットは25点、3セット目は15点(17点打ち切り)とする

女子 ◎優勝 JOC石川中学選抜(初優勝)



第1試合目の補助役員 Cコート：金沢二水高校A・小松第三クラブ Dコート：金沢大学・金沢高校

◎本大会に関する問い合わせ先 石川県バレーボール協会 桜井 宏司 携帯 090-4329-6206